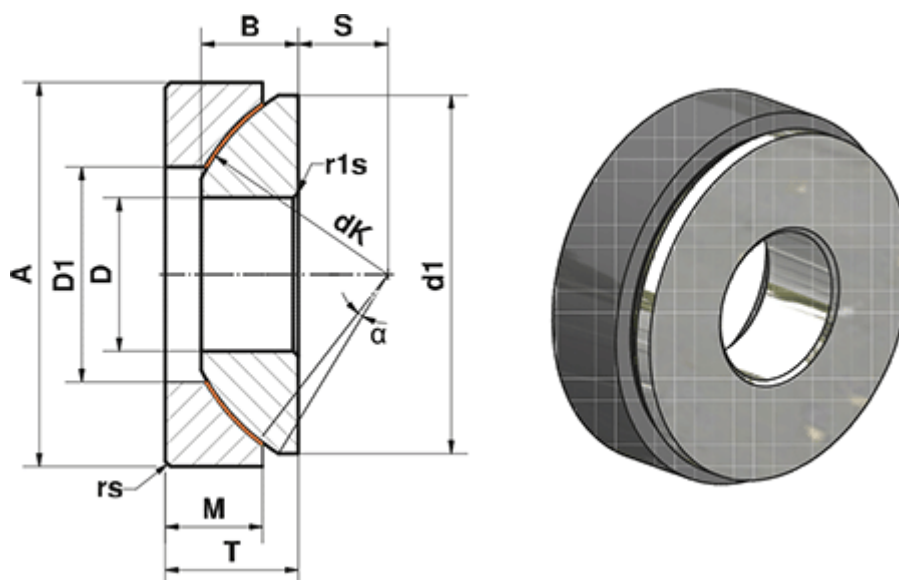


Varenummer: 03450160
 Beskrivelse: Fluro Heavy Duty Ledleje GE 160 AWE
 Hul Ø160
 Note: 160

Mål



A	= 290	M	= 58
a (grader)	= 2	rs, r1s min	= 1.5
B	= 66	S	= 65
D	= 160	Statisk belastning C0 (kN)	= 11680
D1	= 200	T	= 77
d1 min	= 271	Vægt (g)	= 25000
dK	= 313		
Dynamisk belastning C (kN)	= 7008		